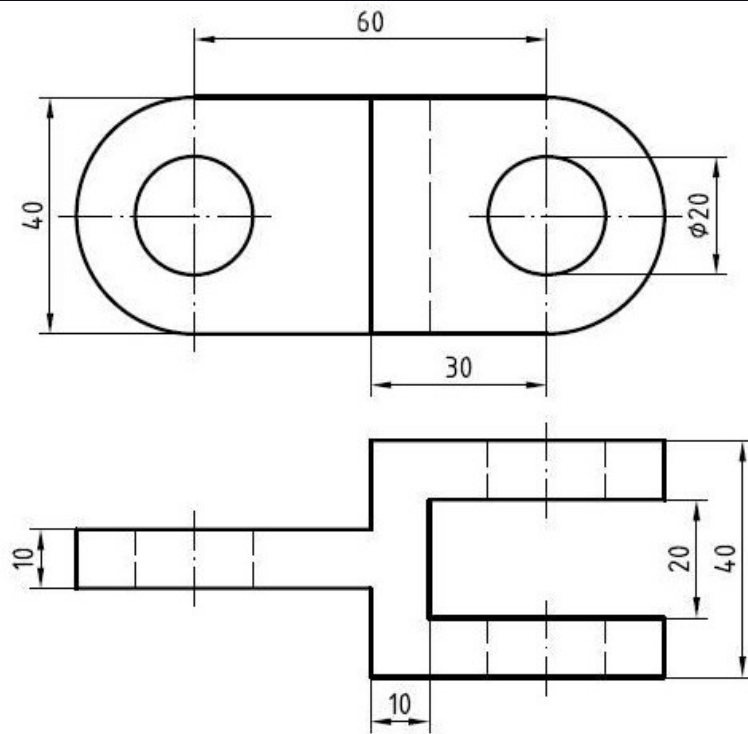


# AUTOCAD 2008 EXERCÍCIOS

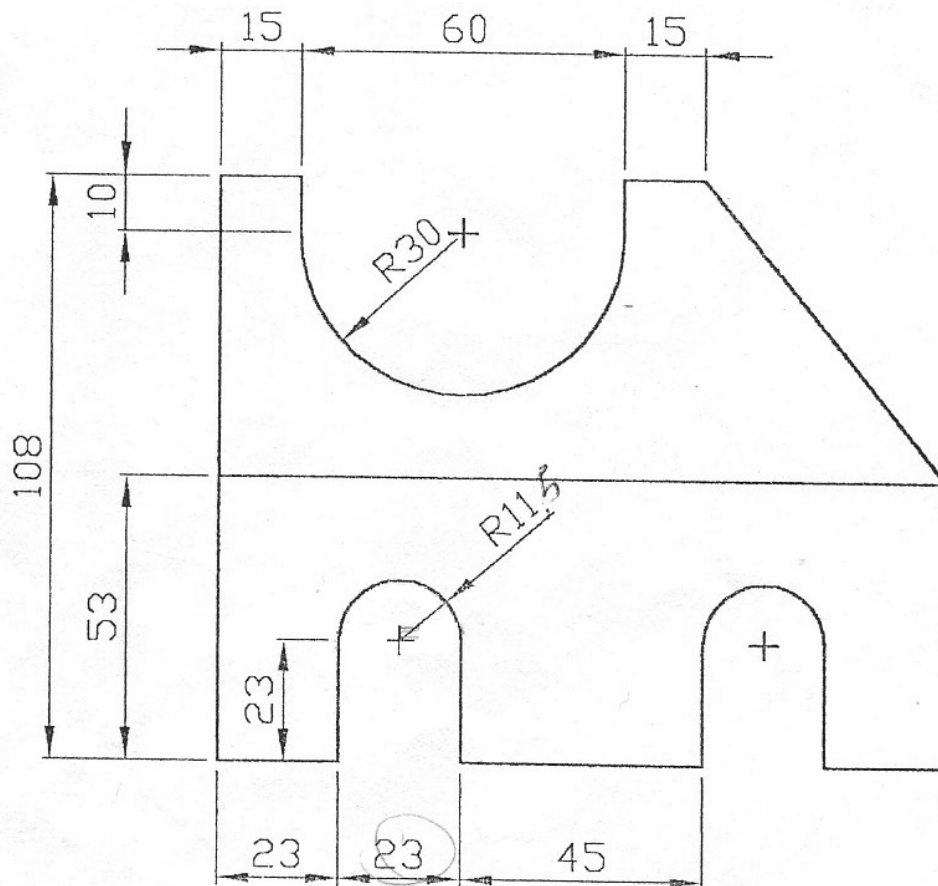
Prof. Murilo Leal - ENFOP

# CIRCLE

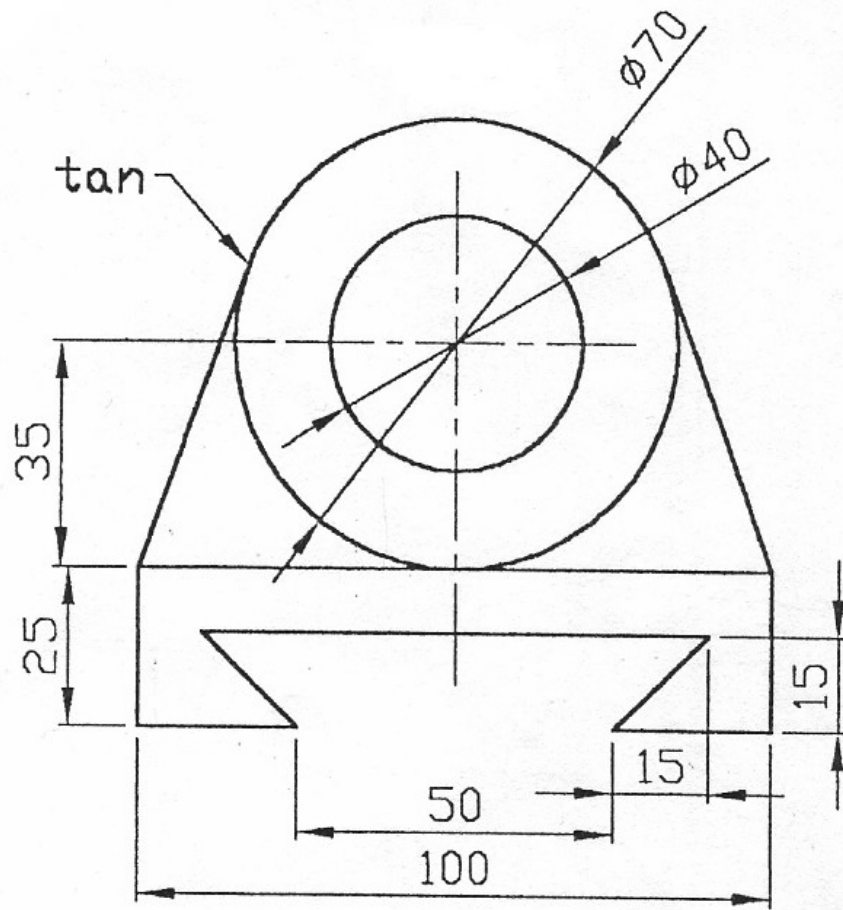
01



2



3



07

